



# ROOF DRAIN



## Roof Drain Model 324

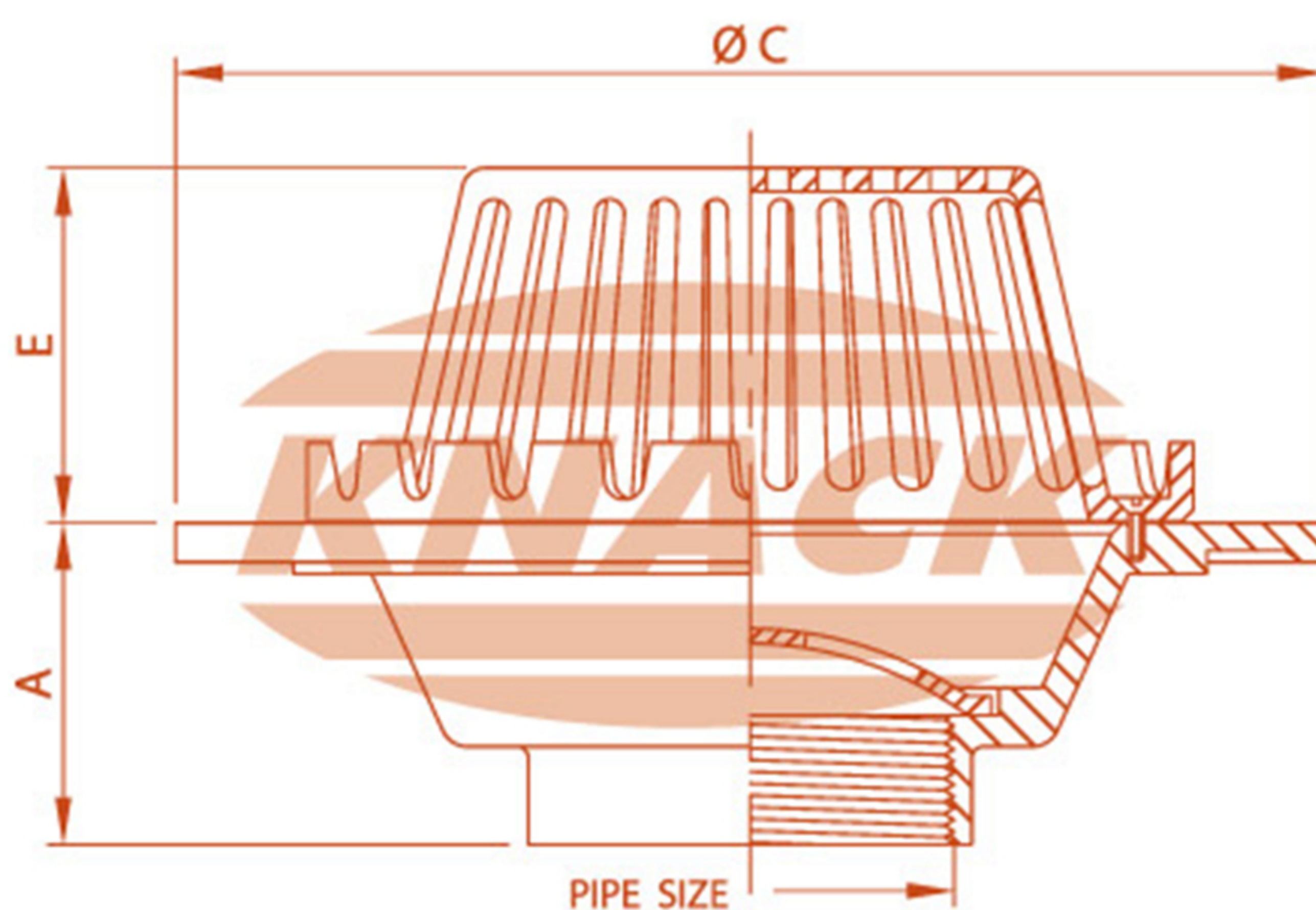
ชุดระบายน้ำหลังคา

- หัวโดมเหล็กหล่อ กันใบไม้และเศษขยะ 2 ชั้น
- ฐานเหล็กหล่อมีปีกกันซึม
- มีตะแกรงดักผง
- สำหรับท่อขนาด 2", 2 1/2", 3", 4", 5", 6"



## ROOF DRAIN

DIMENSION IN MM.



### ROOF DRAIN MODEL : 324

Pipe Size Inch	A	C	E	Free Area (mm. <sup>2</sup> )
2	100	250	93	18100
2 1/2	100	250	93	18100
3	100	250	93	18100
4	140	295	120	22200
5	140	295	120	22200
6	140	295	120	22200